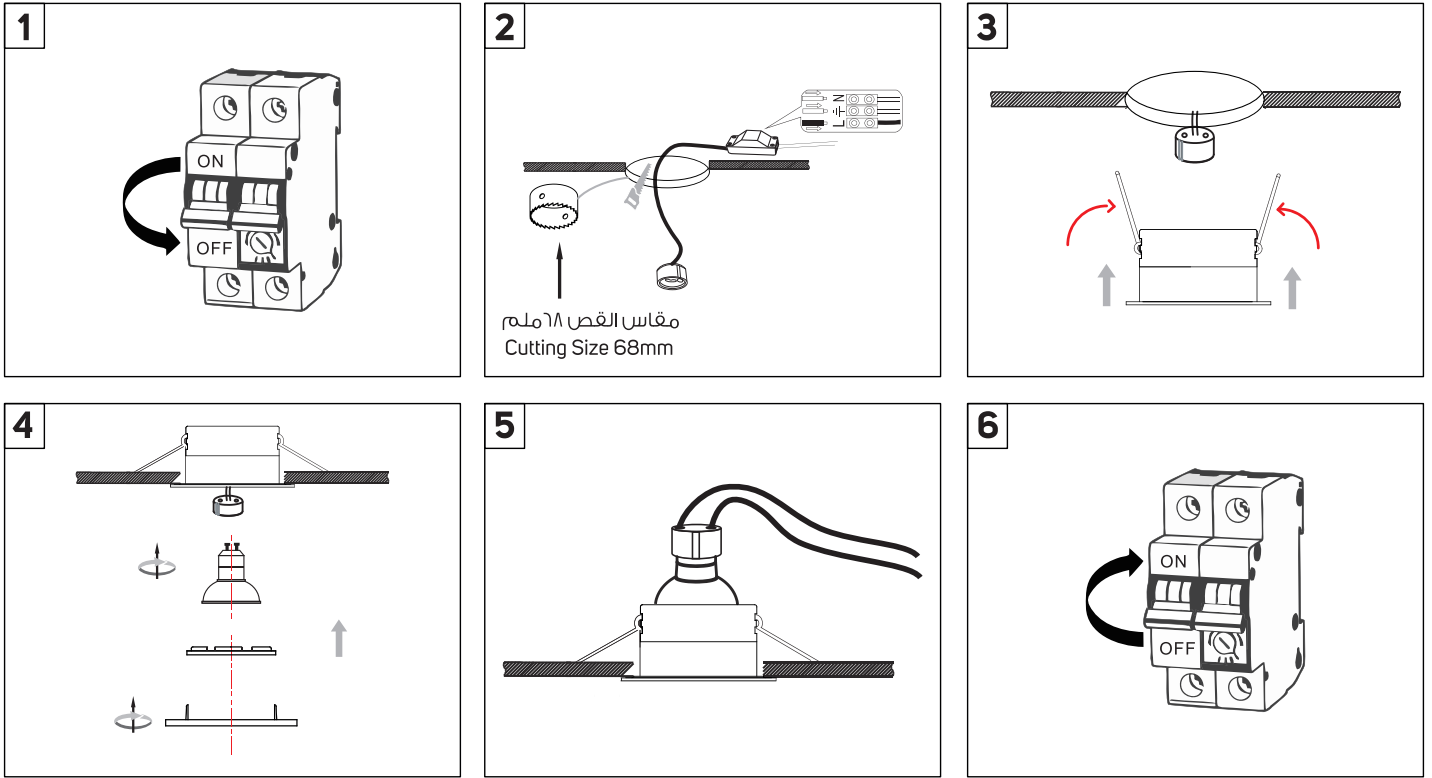


**Attentions:**

- 1 The lamp must be installed in rated voltage and assure safety earth for class I lighting products.
- 2 Installing and fixing the lamp should be processed by professional under the condition power off.
- 3 If the external electrical wire damage please changed by the professional in time in case of any danger.

**تنبيهات:**

- ١- يجب تثبيت وحدة الإنارة حسب الجهد المقنن والتأكد من توصيل سلك الأرض.
- ٢- يجب أن تتم عملية التركيب والتثبيت بواسطة فني مختص مع التأكد من فصل التيار الكهربائي.
- ٣- عند حدوث أي تلف بالسلك الكهربائي للمنتج أو وجود أي خطر، اتصل حالاً بفني مختص للقيام بإجراءات السلامة اللازمة.



(1): Cut off the power.

(2): Open hole in the ceiling then install the electrical wires.

(3): Open the spring up and fix it to the ceiling then then sure to fasten tightly of the product.

(4): Install the lamp with the lamp holder then install the inner refelector for the product.

(5): Make sure to fasten tightly of the product.

(6): Switch on the power.

(١): أطفئ التيار الكهربائي.

(٢): قم بقص فتحة التثبيت في السقف ثم قم بتوصيل اسلاك التيار الكهربائي.

(٣): قم بفتح المثبت الجانبي لأعلى ثم قم بتركيب المنتج في السقف والتأكد من تثبيته جيداً.

(٤): قم بتركيب المصباح مع قاعدة المصباح ثم قم بتركيب العاكس الداخلي للمنتج.

(٥): تأكد من تركيب المنتج بأحكام.

(٦): قم بتوصيل التيار الكهربائي.