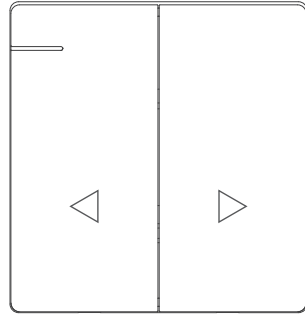


ilict

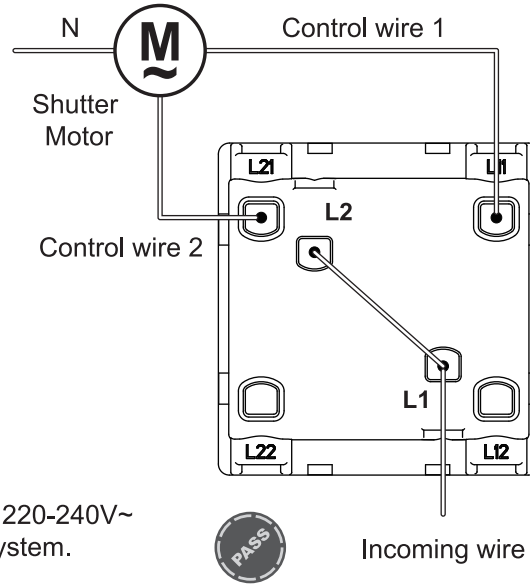
Shutter Switch Diagram



Shutter Switch

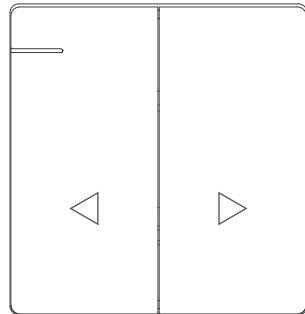
Remark:

The Shutter switch is used with 220-240V~ and also use with low-current system.

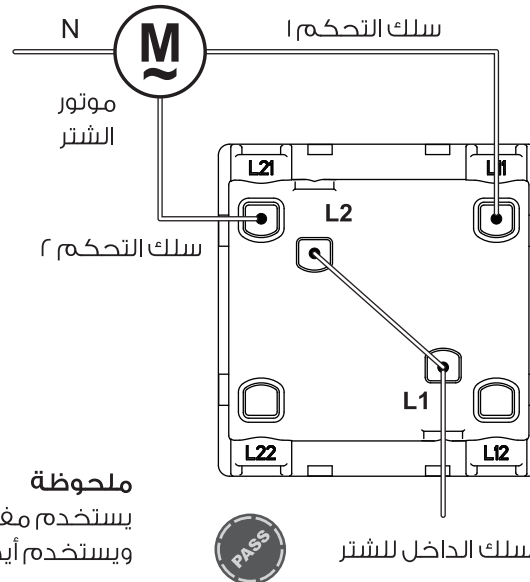


مخطط مفتاح شتر

ايليكت



مفتاح شتر



ملحوظة

يستخدم مفتاح الشتر مع ٢٢٠-٢٤٠ فولت تيار متردد ويستخدم أيضاً مع نظام التيار المنخفض.