

Thanks for purchasing our products. Please read the instructions carefully before installing and using the products.

شكراً لشراء منتجاتنا، يرجى قراءة التعليمات بعناية قبل تثبيت واستخدام المنتجات.

Notes:

- Please do not overload it, otherwise it may cause burns or fires.
- When wiring, the connection must be correct according to the wiring diagram.
- The wire must be inserted deep into the wiring hole and ensure it is firm, otherwise it may cause leakage, short circuit, heat and fire.
- The product is not suitable for installation in the open air or in humid environments. Be sure to keep the bottom box clean and dry.
- Do not install it where there is obstruction to traffic, otherwise it may cause injuries, accidents, etc.
- When opening the product, you must hold the upper cover with your hands, and then open the cover to open the product slowly to avoid hurting your fingers.

ملاحظات:

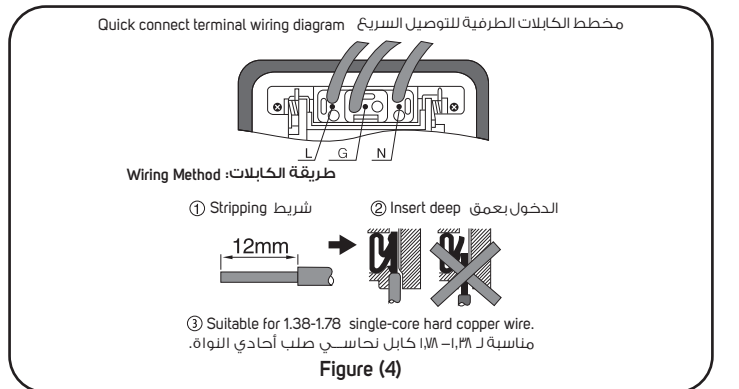
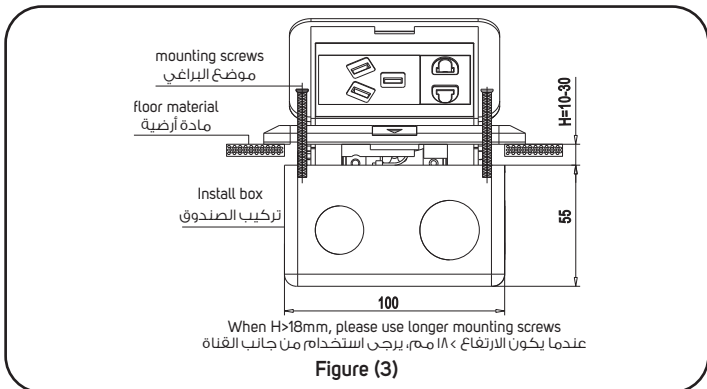
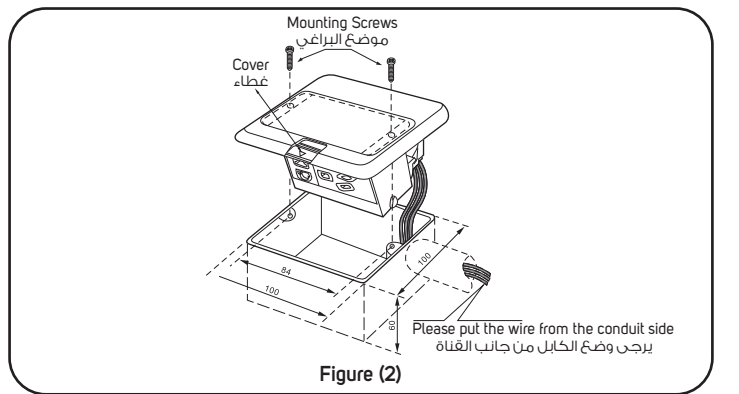
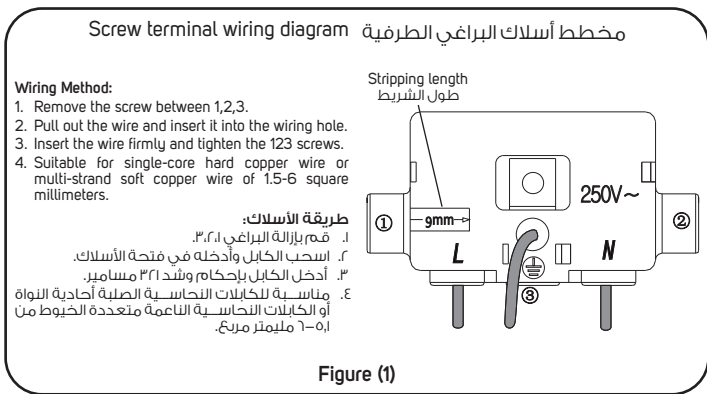
- من فضلك لا تفرط في التحميل، وإلا فقد يسبب حروفاً أو حرائق.
- ربط الكابل يجب أن يكون الاتصال صحيحاً وفقاً لمخطط الأسلاك.
- يجب إدخال الكابل بعمق في فتحة الكابلات والتأكد من أنه ثابت، وإلا فقد يتسبب في حدوث تسرب وقصر الدائرة والحرائق والاحتراق.
- المنتج غير مناسب للتثبيت في الهواء الطلق أو في البيئات الرطبة، تأكد من الحفاظ على الصندوق السفلي نظيفاً وجافاً.
- لا يتم تركيبه في مكان عائق لحركة المرور، وإلا فقد يتسبب في حدوث إصابات والحوادث وما إلى ذلك.
- عند فتح المنتج، يجب عليك الإمساك بالغطاء العلوي بيديك، ثم فتح الغطاء لفتح المنتج ببطء لتجنب إيذاء أصابعك.

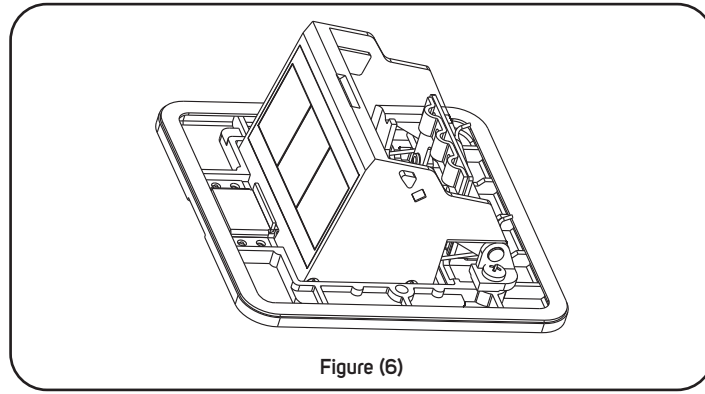
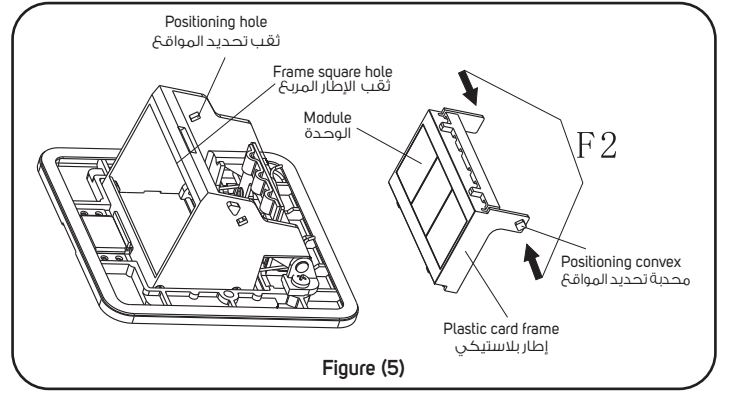
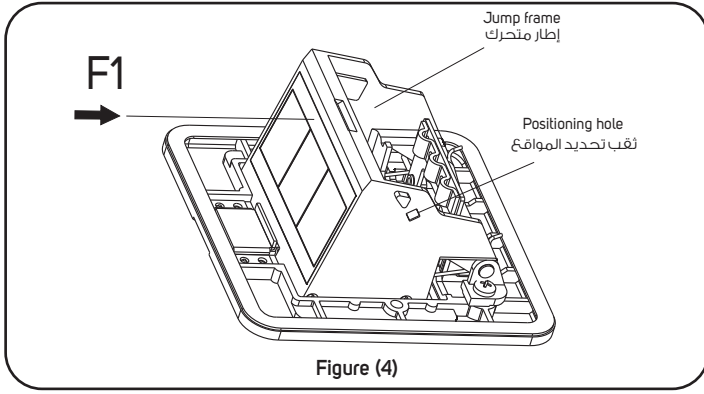
INSTALLATION METHOD

طريقة التثبيت

1. When installing the bottom box, the dust cover of the bottom box must be installed first to prevent concrete and other debris from falling into the bottom box. When pouring the floor slab, place the bottom box in the reserved position and put the wiring pipes to the bottom box, and pre-set at least 200mm. After the injection is completed, the upper surface of the dustproof stack of the bottom box should be at least 10-15mm lower than the floor surface. (See Figure 3)
2. Insert the floor socket into the bottom box together with the socket.
3. Remove the cover to pop up the socket. Use the installation screws to fasten the floor socket and the bottom box. When the distance between the floor surface and the upper surface of the bottom box is greater than 8mm, please use correspondingly longer installation screws. (See Figure 3)
4. Open the cover and confirm that the socket can be closed and popped up smoothly. If it cannot operate normally, please reinstall it correctly.

1. عند تثبيت الصندوق السفلي يجب تثبيت غطاء الغبار الخاص بالصندوق السفلي أولاً لمنع الخرسانة وغيرها من الحطام من السقوط في الصندوق السفلي، عند صب الأرضية ضع الصندوق السفلي في الموضع المحجوز وضع أنابيب الكابل في الصندوق السفلي، واضبط مسبقاً على الأقل ٢٠٠ ملليمتر بعد اكتمال الحقن، يجب أن يكون السطح العلوي لكومة الغبار في الصندوق السفلي أقل بمقدار ١٠ إلى ١٥ ملليمتر على الأقل من سطح الأرض. (انظر الشكل ٣)
2. أدخل مقبس الأرضية في الصندوق السفلي مع المقبس.
3. إزالة الغطاء لفتح المقبس، استخدم براغي التثبيت لربط المقبس الأرضي والصندوق السفلي، عندما تكون المسافة بين سطح الأرض والسطح العلوي للصندوق السفلي أكبر من ٨ مللي متر، يرجى استخدام براغي التثبيت الأطول في المقابل. (انظر الشكل ٣)
4. افتح الغطاء وتأكد من إمكانية إغلاق المقبس وإخراجه بسلاسة، إذا لم يعمل بشكل طبيعي، يرجى إعادة تثبيته بشكل صحيح.





DISASSEMBLY AND ASSEMBLY INSTRUCTIONS

تعليمات التفكيك والتجميع

1. Place the floor socket as shown in (Figure 4), Pay attention to protecting the surface of the product when disassembling and assembling.
2. Use a screwdriver to push the positioning bosses on both sides of the plastic card frame out of the inner side of the positioning hole.
3. As shown in (Figure4 and Figure5), use your hands to push the plastic card frame together with the module out of the jump frame along the direction of force F1.
4. Use your hands to use the force of (F2) to deform the plastic card frame inward from both sides, and then insert it into the jump frame. In the square hole of the frame, make sure that the front of the plastic card frame is fully aligned with the front of the square hole of the jump frame.
5. Finally, use hands or needle-nose pliers to fully push the positioning bosses on both sides of the plastic card frame into the positioning holes on both sides of the jump frame, as shown (in Figure 6).
6. If you need to remove the module separately, after removing the plastic card frame and module components, you can easily remove the module with a flat-blade screwdriver. When assembling, please firmly install the module into the plastic card frame before assembling.

1. ضع المقبس الأرضي كما هو موضح في (الشكل ٤)، أمل الاهتمام لحماية سطح المنتج عند الفك والتجميع.
2. استخدم مفك براغي لدفع رؤوس تحديد المواقع على جانبي الإطار البلاستيكي خارج الجانب الداخلي لفتحة تحديد المواقع.
3. كما هو موضح في (الشكل ٤ والشكل ٥)، استخدم يديك لدفع الإطار البلاستيكي مع الوحدة النمطية خارج الإطار المتحرك على طول اتجاه القوة كما بالشكل ٤ اف ا.
4. استخدم يديك لاستخدام قوة (ف ٢) الإطار البلاستيكي للداخل من كلا الجانبين، ثم أدخله في الإطار في الفتحة المربعة للإطار، تأكد من محاذاة الجزء الأمامي من الإطار البلاستيكي بالكامل مع مقدمة الفتحة المربعة الإطار البلاستيكي.
5. أخيرًا، استخدم اليدين أو كماشة أنف الإبرة لدفع رؤوس تحديد المواقع بالكامل على جانبي الإطار البلاستيكي إلى فتحات تحديد المواقع كلا الجانبين من الإطار المتحرك، كما هو مبين (في الشكل ٦).
6. إذا كنت بحاجة إلى إزالة الوحدة بشكل منفصل، بعد إزالة الإطار البلاستيكي ومكونات الوحدة، يمكنك بسهولة إزالة الوحدة مع مفك مسطح عند التجميع، يرجى تثبيت الوحدة بإحكام في الإطار البلاستيكي قبل التجميع.